



SOCIETE PROTECTION INCENDIE

2251, Boulevard des termes – 06210 Mandelieu

Téléphone : 06.60.58.14.25

E-mail : societeprotectionincendie@gmail.com

EXTINCTEURS - FORMATIONS - PLANS - SIGNALIQUES - ELECTRICITE

Rapports, Devis, Maintenance, Mises aux normes incendie et électrique, Rénovations

Alarme de type 4 autonome compacte à son NFS 32001

Fiche produit AT4A

Diffuseur sonore intégré dans le déclencheur manuel

Discret

Très compacte

Installation facilitée

Idéal pour petites installations



Applications

- Salles de spectacle, de projection ou à usage multiple.
Restaurants ou débits de boisson.
Établissements sportifs couverts.
- Magasins de vente. Établissements d'enseignement. Salles d'exposition.
Administrations, banques, bureaux.
- Salles de danse.
Bibliothèques
- Établissements de culte.
Refuges de montagne.
- Musées.
- Établissements recevant des travailleurs (ERT).

Les applications listées ci-dessus sont données à titre indicatif. La réglementation incendie définit les installations appropriées, à mettre en place selon la catégorie de l'établissement. Pour cela, se référer aux arrêtés du 25 juin 1980 et du 22 juin 1990.

Produits complémentaires

- Grille de protection
- Clé de réarmement



SOCIETE PROTECTION INCENDIE

2251, Boulevard des termes – 06210 Mandelieu

Téléphone : 06.60.58.14.25

E-mail : societeprotectionincendie@gmail.com

EXTINCTEURS - FORMATIONS - PLANS - SIGNALIQUES - ELECTRICITE

Rapports, Devis, Maintenance, Mises aux normes incendie et électrique, Rénovations

Caractéristiques techniques

Référence	AT4A
Déclenchement	Membrane déformable
Indice de protection	IP 41
Puissance acoustique	90 dB à 2 m (classe B)
Indicateur d'action	Mécanique
Signal d'évacuation	Son NFS 32001
Alimentation	2 piles 12 V alcalines, (fournies)
Montage	En saillie ou à encastrer
Réarmement	Par clé
Poids	182 g
Dimensions	L.87 x H.87 x P.52 mm

Caractéristiques générales



CE

Alimentation	2 piles alcaline 12 V / 23 A
Indice de protection	IP 54
Poids	182 g
Dimensions	L.87 x H.87 x P.52 mm



Attention : Il y a risque de détérioration si les piles sont remplacées par des piles de type incorrect. Mettre au rebut les piles usagées conformément aux instructions. Eliminer selon les réglementations en vigueur. Les piles doivent faire l'objet d'une collecte séparée en vue de leur recyclage. Neutralisation et rinçage des emballages souillés avant mise au rebut.

Cette alarme incendie de type 4 est entièrement autonome.

Elle ne nécessite aucun raccordement et ne peut être connectée à aucun périphérique.



SOCIETE PROTECTION INCENDIE

2251, Boulevard des termes – 06210 Mandelieu

Téléphone : 06.60.58.14.25

E-mail : societeprotectionincendie@gmail.com

EXTINCTEURS - FORMATIONS - PLANS - SIGNALIQUES - ELECTRICITE

Rapports, Devis, Maintenance, Mises aux normes incendie et électrique, Rénovations

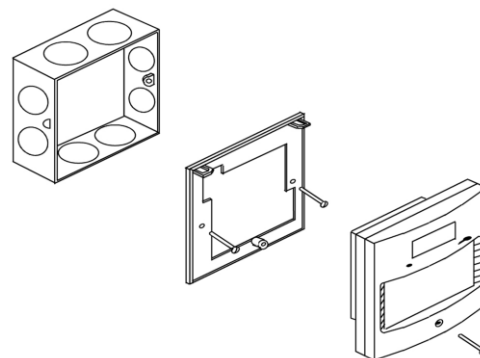
Installation

En saillie

- Fixez la partie inférieure de la centrale au mur par les 4 vis.
- Connectez les piles.
- Mettez en place le capot supérieur.

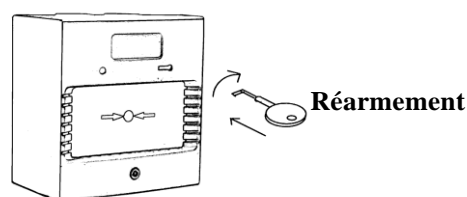
Encastrée

La pose se fait directement sur une boîte d'encastrement standard (25 mm de profondeur au minimum) en utilisant la collerette d'encastrement fournie.



Mise en service / essais

Enfoncez le déclencheur manuel : le son est alors diffusé. Pour couper le son incendie, réarmez le déclencheur manuel à l'aide de la clé de réarmement fournie.



Maintenance

Procédez au remplacement des piles chaque année.
Faire un essai de fonctionnement après chaque changement de piles.



SOCIETE PROTECTION INCENDIE

2251, Boulevard des termes – 06210 Mandelieu

Téléphone : 06.60.58.14.25

E-mail : societeprotectionincendie@gmail.com

EXTINCTEURS - FORMATIONS - PLANS - SIGNALIQUES - ELECTRICITE

Rapports, Devis, Maintenance, Mises aux normes incendie et électrique, Rénovations